



სამოცადეოი ალზხის
ღანსებუდების
ფოზიხუი ბახომ
(პინსოვები დ პინტინა)





სამოცამედი ალზხეის
დაწესებულების ფიზიკური
ბეჯეტი

(პროგრამები და პრაქტიკა)

2010



ეროვნული სასწავლო გეგმებისა
და შეფასების ცენტრი
NATIONAL CURRICULUM AND
ASSESSMENT CENTRE

სახელმძღვანელო მომზადებულია 2009 წელს.
იბეჭდება გაეროს ბავშვთა ფონდის (იუნისეფი) ფინანსური დახმარებით.



პუბლიკაციაში გამოხატული მოსაზრებანი სრულიად არაა აუცილებელი ასახავდეს გაეროს ბავშვთა ფონდის
ოფიციალურ თვალსაზრისს.

© საქართველოს განათლებისა და მეცნიერების სამინისტრო

ავტორი **თინათინ ქავთარაძე**

მხატვარი-დიზაინერი **ბუბა ოჩიაური**

რედაქტორი **ქეთი გოგავა**

მადლობას ვუხდით გაეროს ბავშვთა ფონდის სკოლამდელი განათლების
კონსულტანტს **ნატო ფანჩულიძეს** სტანდარტის შემუშავებაში შეტანილი წვლილისათვის.

ISBN 978-9941-0-1627-1

ს ა რ ჩ ე ვ ი

■	სახელმძღვანელოს შესახებ.....	5
■	ქირითადი პრინციპები და გარემოს დაგეგმვის მიმართება გავშვის განვითარებასთან.....	6
■	მოძრაობა და განვითარება.....	8
■	აღჭურვილობა.....	9
■	სანიტარული მოვლა და უსაფრთხოების ქირითადი პრინციპები.....	11
■	გარემოს უსაფრთხო მოწყობის პრინციპები.....	13
■	მისანვდომობა შეზღუდული შესაძლებლობის მქონე პირებისთვის.....	18
■	სკოლამდელი განათლებისა და აღზრდის დაწესებულებების გარე ტერიტორიის მოწყობისა და უსაფრთხოების ქირითადი პრინციპები.....	20
■	სკოლამდელი აღზრდისა და განათლების დაწესებულების გარემოს დაგეგმვის კონკრეტული მაგალითები.....	26



გამოყენებული დოკუმენტები:

1. Dinchiiska S. (2004) Space in the kindergarten as an intercultural phenomenon, *Trakia Journal of Sciences*, Volume 2, pp.40-44.
2. ПСИХОЛОГИЯ РАЗВИТИЯ. Грейс Крайг 2000г. Издание “Питер” Санкт-Петербург. Москва. Харьков. Минск.
3. Montessory M. (1956) *Child in the family*. New York: Avon Books
4. *Creating Kindergarten Environment* (2000) Early childhood education handbook, Ochamizu University
5. სამშენებლო სტანდარტები საქართველოს საჯარო სკოლების შენობებისთვის (2005) განათლებისა და მეცნიერების სამინისტრო, განათლების პროექტი
6. სკოლის მოვლა-პატრონობა: დაგეგმვისა და მართვის სახელმძღვანელო საქართველოს საჯარო სკოლებისთვის (2008) განათლებისა და მეცნიერების სამინისტრო, განათლების პროექტი
7. Harms, Clifford, Cryer (2005) *Playground safety*
8. Gavin (2005) *Safe playground*



სახელმძღვანელოს შესახებ

თქვენ წინაშეა სარეკომენდაციო სახელმძღვანელო სკოლამდელი განათლებისა და აღზრდის დაწესებულებების (საბავშვო ბაღების) გარემოს დაგეგმვისა და მონყობის შესახებ. სახელმძღვანელოში მოკლედ არის მიმოხილული სკოლამდელი ასაკის ბავშვის განვითარებისა და გარემოს დაგეგმვის პრინციპების შესაბამისობა. საგანგებო ყურადღება ეთმობა გარემოს უსაფრთხოებისა და მასზე ზრუნვის ძირითად საკითხებს.

წინამდებარე სახელმძღვანელო ეროვნული სასწავლო გეგმებისა და შეფასების ცენტრში შეიქმნა. მისი გამოცემა შესაძლებელი გახდა საქართველოში გაეროს ბავშვთა ფონდის მხარდაჭერით.

ამ სახელმძღვანელოს მიზანს არ წარმოადგენს ასეთი დაწესებულების გარემოს დაგეგმვა-მონყობის კონკრეტული წესებისა თუ ნორმების (მაგ., რა ტიპის ავეჯია აუცილებელი და რა ადგილას უნდა განთავსდეს ის ოთახში) კარნახი, არამედ მასში წარმოდგენილია ბავშვის განვითარებას, გარემოსა და უსაფრთხოებას შორის არსებული მიმართებები და ძირითადი პრინციპები.

სახელმძღვანელოში არაერთგზისაა ხაზგასმული, რომ, პირველ რიგში, სკოლამდელი აღზრდისა და განათლების დაწესებულებას უნდა ჰქონდეს საკუთარი პედაგოგიური ხედვა და მიდგომა. სწორედ ამ მიდგომიდან გამომდინარე უნდა განიხილებოდეს ბავშვის განვითარება, მისი ეტაპები, შესაბამისად დაიგეგმოს აღმზრდელობითი პროგრამა და შეიქმნას ხელსაყრელი გარემო.

გისურვებთ წარმაცებებს!



ძიხითაი ჰინსიჯაბი და ბაჩაოს დაბაბჟის მიმახთაბა ბავშვის ბანჯითაჩაბასთან

2-დან 6 წლამდე ასაკში ხდება ბავშვის სხვადასხვა უნარის განსაკუთრებულად სწრაფი განვითარება – მაგალითად, მეტყველება ასოციაციურიდან ლოგიკურისაკენ ვითარდება, რაც უშუალოდაა დაკავშირებული ბავშვის გონებრივ და ფიზიკურ ზრდასთან. მოძრაობების განვითარებასა და ძალის მატებასთან ერთად, ბავშვს უჩნდება სურვილი, ეს შესაძლებლობები სწავლისა და გარემოს შეცნობისათვის გამოიყენოს, ხოლო ეს შემეცნებით-ორიენტირებითი საქმიანობა, თავის მხრივ, ისევ ფიზიკური და გონებრივი მოქნილობისა და სისხარტის განვითარებას განაპირობებს. ბავშვი თანატოლებთან ერთად ებმება აქტიურ სოციალურ და როლურ თამაშებში, რომლებშიც თანდათან წესები და ორგანიზებულობა იკვეთება.



2-დან 6 წლამდე ბავშვებს განსაკუთრებით უვითარდებათ უხეში და ფაქიზი (ხელის თითების ზუსტი და ნატიფი მოძრაობები) მოტორული უნარები. უხეშ მოტორულ უნარებს ისინი ხვენენ სირბილით, ხტუნვით, ძრომიალით, ქანაობით, ველოსიპედზე ჯდომა-სეირნობითა და სხვ., ხოლო ხელების ნატიფ მოძრაობებს – ხატვით, ძერწვით, ხელგარჯილობით, მაკრატლის ხმარებით, დამოუკიდებელი ჭამით (კოვზის, ჩანგლის ხმარებით) და ა.შ.

აღნიშნულ ასაკში შეუძლებელია გაიმიჯნოს ბავშვის ფიზიკური, მოტორული და ემოციური აღქმის განვითარება გონებრივი განვითარებისაგან. მაგალითად, როდესაც ბავშვი ტყეში მორზე გადის, ის ერთდროულად სწავლობს წონასწორობის შენარჩუნებას, შეიმეცნებს სივინროვის გონებრივ გაგებას, ამავე დროს, მას უჩნდება საკუთარი შესაძლებლობების ემოციური განცდა და უვითარდება თავდაჯერებულობა.

სკოლამდელი განათლებისა და აღზრდის დაწესებულება წარმოადგენს აქტიური ცხოვრების, თამაშის, სწავლისა და მუშაობის გარემოს. ის უნდა ითვალისწინებდეს, ასტიმულირებდეს ყველა ზეომოაღნიშნულ ასაკობრივ თავისებურებას და ხელს უწყობდეს მათ ჰარმონიულ განვითარებას.

არსებობს გარემოს დაგეგმვისა და, შესაბამისად, ბავშვის ქცევაზე მისი ზეგავლენის რამდენიმე მარტივი პრინციპი, რომელიც ადამიანის შეგრძნებებისა და მისი გარემოში ორიენტაციის თავისებურებებიდან გამომდინარეობს: გარემო უნდა ახდენდეს ბავშვის ზომიერ სტიმულირებასა და ორიენტირებას, ის არ უნდა იყოს გადატვირთული და არ უნდა აბნევდეს ბავშვს.



სტრუქტურირებული და დაგეგმილი გარემო აწვდის ბავშვს სახვადასხვა მინიშნებებსა და ორიენტირებს. ამდენად, მასწავლებლის მიერ ოთახის სივრცის მონყობა თითოეული კონკრეტული ჯგუფის საჭიროებებს, პედაგოგიურ მიზნებსა და ბავშვის თავისებურებებს უნდა ეყრდნობოდეს.

ბავშვისთვის განკუთვნილი სივრცე შეიძლება ზოგადად რამდენიმე ნაწილად დაიყოს, თუმცა ეს დაყოფა, შენობის გეგმარების თავისებურებებიდან გამომდინარე, ცვალებადია:

- შემოსასვლელი ზონა – ადგილი, სადაც ბავშვი პირველად შემოდის ბაღის შენობაში, იცვლის ფეხზე ან იხდის ქუჩის ზედა ტანისამოსს; ამ ზონის არსებობა სასურველია სანიტარული თვალსაზრისითაც – ქუჩიდან შემოტანილი მტვერი და ტალახი ოთახებში რომ არ მოხვდეს.
- ძირითადი ოთახი, სადაც ბავშვები თამაშობენ, სწავლობენ, შეიძლება საჭმელსაც კი მიირთმევენ და უმეტეს დროს ატარებენ.
- სანიტარული და სამზარეულო ზონები - შენობის დაგეგმარებიდან გამომდინარე, სამზარეულო შეიძლება გაერთიანებული იყოს ძირითად ოთახთან, მაგრამ სასურველია, რომ მრავალუფიანი სადილის მოსამზადებლად საგანგებო სამზარეულო ოთახი ცალკე გამოიყოს; საპირფარეშო და ხელსაბან ოთახებში გასვლა შეიძლება ხდებოდეს ძირითადი ოთახიდან და ყველა ოთახს საკუთარი საპირფარეშო ჰქონდეს.
- მასწავლებლისა და ადმინისტრაციის ოთახი;
- 4 ჯგუფს შეიძლება ჰქონდეს ერთი შესასვლელი.

გასათვალისწინებელია შემდეგი თავისებურებები:

- საბავშვო დაწესებულების მიწისზედა სართულების სიმაღლე უნდა იყოს არანაკლებ 3 მეტრისა.
- სასურველია, რომ სათამაშო, ჯგუფურ და საძინებელ სათავსებში ხერხდებოდეს ორპირი ან კუთხური განიავება.
- საბავშვო სკოლამდელი დაწესებულებების ძირითად შენობებსა და ოთახებში უნდა იყოს ბუნებრივი განათება. დამატებითი ხელოვნური განათება დასაშვებია მხოლოდ საპირფარეშოსა და მისაღებში.
- ცალმხრივი განათების შემთხვევაში ჯგუფების ოთახების რეკომენდებული სიღრმე მხოლოდ 6 მეტრია, ხოლო უფრო ღრმა შენობებისთვის აუცილებელია ფანჯრების ორმხრივი, პარალელური ან კუთხური განლაგება.
- არასასურველია, რომ სამზარეულოს, სამრეცხაოს, საპირფარეშოს ფანჯრები განთავსდეს ჯგუფების, სათამაშო და საძილე ოთახების ფანჯრების ქვეშ.

ოთახის სივრცის დაგეგმვა და გააზრება სხვადასხვა პრინციპით შეიძლება მოხდეს, მაგალითად:

- 1) საქმიანობის ხასიათის მიხედვით: ოთახის გარემო შეიძლება დაიყოს სა-



თამაშო, შემეცნებით და სხვა სივრცეებად. ფართობი, აგრეთვე, შეიძლება გაიმიჯნოს ჯგუფური და ინდივიდუალური მუშაობისათვის;

2) მისანვლომობის პრინციპის მიხედვით: უსაფრთხო სასწავლო და სათამაშო მასალები (ქაღალდები, ფურცლები, ფანქრები) შეიძლება მოთავსდეს ბავშვებისათვის ნაცნობ მარტივ კონტინერებსა და ყუთებში, რომლებიც პატარებისათვის ადვილად მისანვლომ ადგილებზე (მაგიდებზე, თაროებზე) იქნება განთავსებული.

მინიშნები ოთახის სივრცეში - ოთახის სივრცე და მასალები შეიძლება ზედმინევენით სტრუქტურირდეს გარემოს ორგანიზაციის და მასში ბავშვის ორიენტაციის გაუმჯობესების მიზნით; ამისთვის შეგვიძლია გამოვიყენოთ მარტივი, ბავშვის ასაკის შესაბამისი ნახატი-სიმბოლოები; ზემოთ ნახსენები მასალების ყუთები შეიძლება აღინიშნოს შესაფერისი ნახატი-სიმბოლოებით, რომ ბავშვი ადვილად მიხვდეს, რა არის მასში და სწრაფად მიაგნოს საჭიროების შემთხვევაში.



გარდა ამისა, კარადებზე, რომლებშიც სვადასხვა სამუშაო ან სასწავლო მასალებია შენახული, რაც უსაფრთხოა და ბავშვებისთვის არის განკუთვნილი, შეიძლება გაკეთდეს მინიშნება-სიმბოლოები; ეს გაცილებით აადვილებს ბავშვის გარემოში ორიენტაციას, ზოგავს დროს და, რაც მთავარია, ანიჭებს ბავშვს დამოუკიდებლად მოქმედების საშუალებას.

მოძიება და ბანკითაქება

გარემოს შეგრძნებითი მახასიათებლები და მათი მიმართება ბავშვი განვითარებასთან.

თანამედროვე განათლების თეორიის ცენტრალური პრინციპი ხაზს უსვამს ბავშვის სოციალური განვითარების აუცილებლობას და თანატოლებთან თანაარსებობის უნარების ხელშეწყობას (Крайинг, 2000).

მარია მონტესორის აზრით, არ არსებობს გარემო, რომელსაც ბავშვი მოერგება, რადგან იგი ცხოვრობს უფროსების გარემოში. მაგალითად, ბავშვსა და გარშემომყოფ ობიექტებს შორის არსებული სხვაობის გამო, იგი ვერ ამყარებს კავშირს ამ ობიექტებთან და, შესაბამისად, ვერ აღწევს ბუნებრივ განვითარებას (Montesory, 1956). ნივთების მორგებულ ზომებზე ჩვენ შემდეგ თავში ვისაუბრებთ, ხოლო აქ უნდა აღვნიშნოთ გარემოს „შეგრძნებითი სიმდიდრის“ მნიშვნელობა ბავშვის განვითარებისათვის. აუცილებელია, რომ ბავშვის ოთახის გარემო სთავაზობდეს



ბავშვს მისი უნარების მასტიმულირებელ და გამამდიდრებელ ნივთებსა თუ მასალებს. მრავალი ავტორის აზრით, ბავშვებისათვის სათამაშოდ შეგროვილი ბუნებრივი მასალა – ხე, ქვა, ბარდა და გირჩები ბევრად უფრო მდიდარ და, რაც მთავარია, ბუნებრივ შეგრძნებებს ინვესტს ბავშვებში, ვიდრე მხოლოდ ხელოვნური მასალებისგან დამზადებული სათამაშოებით თამაში.

2-დან 6 წლამდე ასაკში გარემო უნდა იძლეოდეს ბავშვის მდიდარი ფანტაზიის გამოვლენისა და განვითარების საშუალებებს: როლური, ჯგუფური და ინდივიდუალური თამაშების შესაძლებლობას. ამისთვის გარემო კარგად უნდა სტრუქტურირდეს, ამასთან ერთად, უნდა იყოს საჭირო მასალები- სათამაშო (შეიძლება ნამდვილიც, მაგრამ უსაფრთხო) საყოფაცხოვრებო ნივთები, სამაგიდო თამაშები, ნაჭრები, ქუდები, მოსასხამები წარმოდგენითი და როლური თამაშებისთვის, აგრეთვე კუბები კონსტრუქციული ინტელექტისა და ფანტაზიის განვითარებისთვის.

რა თქმა უნდა, მნიშვნელოვანია აგრეთვე განათების ინტენსივობა და ოთახის კედლების ფერი. მიუხედავად იმისა, რომ დღევანდელ დღეს ადრე პოპულარული „ფერთა ზემოქმედების თეორია“ აღარ ითვლება აქტუალურად, მაინც არ არის სასურველი მკვეთრი და მჭახე ფერებით ოთახის შეღებვა, რადგან ეს დამლელი და მოსაბეზრებელია.

აღჭახვილობა

„უფროსების გარემოსთან“ დისბალანსს ქმნის არა მარტო განსხვავებული ზომები, არამედ უფრო მეტად ის, რომ აღნიშნული გარემო გავლენას ახდენს ბავშვის მოძრაობების სიმარდეზე, სისწრაფეზე. მონტესორი ამბობს, რომ ბალის ოთახი მორგებული უნდა იყოს ბავშვის ფიზიკურ და ფსიქიკურ საჭიროებებს - ავეჯი უნდა იყოს მსუბუქი და მოხერხებული, რომ ბავშვმა შეძლოს მისი ადვილად გადაადგილება; სურათები უნდა ეკიდოს ისეთ დონეზე, რომ ბავშვმა კომფორტულად შეხედოს მათ. ეს პრინციპი უნდა გავრცელდეს გარემოში არსებულ ყველა ნივთზე: ავეჯი, რომელსაც ბავშვი მოიხმარს, ადვილად უნდა ინმინდებოდეს და ირეცხებოდეს. მონტესორის აზრით, ამას არა მარტო ჰიგიენური თვალსაზრისი უდევს საფუძვლად, არამედ ბავშვებში პასუხისმგებლობისა და საკუთარი მოხმარების ნივთებზე ზრუნვის ჩვევის განვითარება.

ბავშვების სამუშაო, სათამაშო, სახატავი თუ ხელგარჯილობის მაგიდებისა და სკამების შერჩევას უნდა გავითვალისწინოთ მათი სიმაღლე ბავშვების ასაკთან მიმართებით:

- პირველ რიგში, მათი ფორმა უსაფრთხო და მოსახერხებელი უნდა იყოს - გვერდები მომრგვალებული და არა ბასრი მართი კუთხის; სადგამი მყარი, ხოლო ზედაპირი – ზედმინევენით მოხვენილი.



- თუ ბავშვის სიმაღლე 112-127 სმ-ია. მაგიდის სიმაღლე 52, ხოლო სკამისა 30 სმ უნდა იყოს;
- უფრო მაღალი ბავშვისთვის, რომლის სიმაღლე 127-142 სმ-ია, მაგიდის სიმაღლე 58, ხოლო სკამისა 34 სმ უნდა იყოს;



აღნიშნულ ზომებზე მცირე მაგიდებისა და სკამების დადგმა არ არის მიზანშეწონილი, რადგან ბავშვები ძალიან სწრაფად იზრდებიან და პატარა სკამზე ჯდომა ხერხემლისა და კუნთებისათვის დიდად საზიანოა.

ბავშვის ავეჯი უნდა ესადაგებოდეს იმ პედაგოგიურ მიდგომასა და აქტივობებს, რომლებიც მიღებულია კონკრეტულ სკოლამდელ დაწესებულებაში. თუმცა ნებისმიერ შემთხვევაში გასათვალისწინებელია რამდენიმე პუნქტი:



- ავეჯის თაროები და სათავსები პატარებისათვის მისაწვდომ სიმაღლეზე უნდა იყოს, რომ მათ დამოუკიდებლად შეძლონ თავიანთი სათამაშოებისა და სასწავლო ნივთების გადმოღება;

- არასაბავშვო ავეჯი მყარად უნდა იყოს მიდგმული ან მიმაგრებული კედელზე, რომ თამაშის დროს, თუ ზედ აძრომა ან მისი გადაადგილება სცადეს, არ გადაყირავდეს;

- სასურველია, რომ ბავშვის ძირითად სამყოფო ოთახში, რომელიც შეიძლება გამოიყენებოდეს სათამაშოდ, შემეცნებით-შემოქმედებითი აქტივობებისთვის და სასადილოდაც კი, განლაგდეს მრავალფუნქციური ავეჯი, რომელიც მისცემს ბავშვებს საშუალებას არ ისხდნენ მთელი დღის განმავლობაში სკამებზე



ერთ პოზაში, რაც ძალიან საზიანოა მათი განვითარებისთვის. მაგალითად, შეიძლება შევარჩიოთ ისეთი ავეჯი, რომელზეც ბავშვები წამოწვებიან, სახელდობრ, მატები, ლეიბები; დადგებიან ფეხზე წარმოსახვითი თამაშის ან ხატვის დროს;

- გარდა ამისა, აუცილებლად უნდა შეიძლებოდეს აღჭურვი-



ლობისა და ავეჯის გადაადგილება, რათა ოთახის სივრცე გათავისუფლდეს თამაშისა და სხვა მოძრავი აქტივობისათვის.

ეს არის ძირითადი პრინციპები, თუმცა ვიმეორებთ, სკოლამდელი აღზრდის დაწესებულების ოთახის აღჭურვა მნიშვნელოვნადაა დამოკიდებული იმ პედაგოგიურ მიდგომაზე, რომელსაც მოცემული დაწესებულება

იზიარებს. ზოგიერთი ბალის ოთახები უფრო საკლასო ოთახს გვაგონებს, ხოლო სხვებისა – მხატვრების სახელოსნოებს.

წინა შემოსასვლელი ზონა (რომელიც შეიძლება ყველა ოთახს თავისი ჰქონდეს ან საერთო იყოს ყველა ოთახისათვის) აღჭურვილი უნდა იყოს ბავშვებისათვის შესაბამისი ზომის დასაჯდომი სკამებით, საკიდებითა და ფეხსაცმელების შესალაგებელი ნიშებით.

სანიტაჰიცი ოპცია და უსაფრთხოების ძირითადი პრინციპები

სადეზინფექციო-სანმენდი ქიმიური საშუალებების შერჩევა



სადეზინფექციო-ქიმიურ პროდუქციას ადამიანებისთვის დიდი ზიანის მიყენება შეუძლია; ბავშვები განსაკუთრებით მგრძნობიარენი არიან ასეთი ქიმიური ნაერთების მიმართ, რადგან მათი სასუნთქი ორგანოები ჯერ კიდევ ჩამოუყალიბებელია. ქიმიურ საშუალებებთან შეხებამ შეიძლება სასუნთქი გზებისა და ცენტრალური ნერვული სისტემის სხვადასხვა სახის დაზიანება გამოიწვიოს.

საყოფაცხოვრებო ქიმიის პროდუქციას ზიანის მიყენება შეუძლია იმ შემთხვევაში, თუ:

- ახალი წასმულია ზედაპირზე;
- არასწორადაა გაზავებული (ზოგიერთი პროდუქტის გაზავებისას გამოიყოფა მომწამლავი აირი);
- გამოიყენება გაუზავებლად;
- ინახება გაუნიავებელ საცავში;
- ტოვებს მძიმე სუნს.

მავნე ნივთიერებამ ბავშვის ორგანიზმში სხვადასხვა გზით შეიძლება შე-
აღწიოს: ჩასუნთქვით, კანზე შეხებით, პირის ღრუში მოხვედრით, და სხვა.

როგორ შევარჩიოთ საყოფაცხოვრებო ქიმიის საშუალებები? ყველა მათგანი
არასწორი გამოყენებისას ზიანის მომტანია. ამიტომ აუცილებელია ეტიკეტზე
მითითებული ინსტრუქციის გათვალისწინება! ასეთი პროდუქციის შეძენისას რამ-
დენიმე პრინციპის დაცვაა სასურველი:

- შეიძინეთ „მწვანე“ ეკოლოგიური ნიშნის მქონე პროდუქტი;
- ნუ შეიძინებთ ისეთ პროდუქტს, რომლის ეტიკეტი გვამცნობს, რომ მისი
გამოყენებისას ნიღაბი, ხელთათმანები და სათვალე უნდა გავიკეთოთ,
რადგან ეს მოთხოვნა ნივთიერების მაღალ ტოქსიკურობასა და აქრო-
ლადობაზე მიუთითებს;
- მიაქციეთ ყურადღება ისეთ სიტყვებს, როგორებიცაა:
 - CAUTION = საშუალო, ზომიერად ტოქსიკური;
 - WARNING = საშუალოდ ტოქსიკური;
 - DANGER = ფეთქებადი/კოროზიული, ძლიერ ტოქსიკური;
 - POISON = ძალიან ძლიერი შხამი;

საქართველოს აღმზრდელით დაწესებულებებში ძირითად სადებიზინფექ-
ციო საშუალებად ქლორის შემცველ ხსნარებს იყენებენ. აგრეთვე კარგი სა-
დებიზინფექციო საშუალებაა საჭმელი სოდა.

ჰაერი შენობაში, მისი ხარისხი და ბავშვის ჯანმრთელობა

შენობაში ჰაერის ხარისხობრივ მდგომარეობას გადამწყვეტი მნიშვნელობა
აქვს! ის უშუალო გავლენას ახდენს შენობაში მყოფი საზოგადოების ჯანმრ-
თელობაზე, ბავშვების ყურადღების კონცენტრაციასა და დაღლაზე. შენობაში
ჰაერის ხარისხზე მრავალი ფაქტორი ახდენს გავლენას — სანმენდი საშუალე-
ბების ხარისხი, ვენტილაცია, გათბობა, ხალხის რაოდენობა, სისუფთავე, მოსა-
პირკეთებელი მასალები, ტენიანობა, რბილი ავეჯი, სათამაშოები და ა.შ.

არსებობს ე.წ. შენობასთან ასოცირებული დაავადებების სინდრომი (Sick
Building Syndrome) — როდესაც, სხვა რაიმე მიზეზის არარსებობის შემთხვევაში,
ადამიანები ჯანმრთელობის მწვავე გაუარესებას შენობაში გატარებულ დროს
უკავშირებენ. პრობლემები შეიძლება არსებობდეს გარკვეულ ოთახში, ზონაში ან
მთელ შენობაში.

ნიშნები, რომლებიც შენობის გარემოში პრობლემების არსებობაზე მიგვითითებს

- ბავშვი დილით არაფერს უჩივის, მაგრამ შემდგომ, დღის განმავლო-
ბაში მას თანდათან თავის ტკივილი უფითარდება ან თავბრუ ეხ-
ვევა;





- ბავშვი შინ დაბრუნებისას მუდამ ავადაა, დაღლილი ან გაღიზიანებულია;
- ასთმით დაავადებული ან სხვა რესპირატორული პრობლემების მქონე ბავშვი აღმზრდელობითი დანესებულების შენობაში ჩვეულებრივზე ხშირად იყენებს ასთმის სანინაალმდეგო მედიკამენტებს;
- ბავშვს უჩნდება პრობლემები ან მისი ჯანმრთელობის მდგომარეობა უარესდება მხოლოდ გარკვეულ დღეებში, მაგალითად, გათბობის სეზონის დანყებისთანავე;
- ბავშვი შინ უცნაური სუნით გაჟღენთილი ტანსაცმლით ან თმით ბრუნდება.

აუცილებელია, რომ აღმზრდელობითი დანესებულების მოვლა-პატრონობაზე პასუხისმგებელი მუშაკები ყურადღებას აქცევდნენ შენობაში ჰაერის ხარისხს, აგრეთვე მიკროკლიმატსა და სხვა ძირითად პარამეტრებს (ტემპერატურას, ტენიანობასა და ა.შ.)

ბახემოს უსაფრთხო მონყოლის ჰინსიჯები

ბავშვების უსაფრთხოება ძირითადად დამოკიდებულია:

- შენობის ინტერიერის მოსაპირკეთებელი მასალის ხარისხზე;
- შენობის იატაკის ხარისხზე;
- მოწყობილობებისა და ავეჯის ხარისხზე;
- კარებისა და ფანჯრების ხარისხზე;
- სავეაკუაციო გასასვლელების სწორად დაგეგმარებაზე;

ბავშვების თავშეყრის ადგილები, რეკრეაციული ზონები:

თავშეყრის ადგილებში (მაგრამ არა აქტიური თამაშის ზონებში) დაგებული უნდა იყოს მოცურების სანინაალმდეგო ზედაპირი, რომელიც ამ თვისებას დასველების შემთხვევაშიც შეინარჩუნებს. ასეთი ზედაპირი შეიძლება იყოს:

- ასფალტი;
- დახერხილი ბუნებრივი ქვა;
- ხაოიანი ზედაპირის მქონე მეტლახი და სხვა.

არ არის სასურველი შემდეგი ტიპის ზედაპირის გამოყენება:

- პრიალა ქვის ფილები;
- ბეტონი;
- მახვილკიდეებიანი ფილები;
- უხეში ხრეში

თავშეყრის ადგილებში კოლონებსა და კედლის კუთხეებს არ უნდა ჰქონდეთ ბასრი კიდეები და მათი შემჩნევა ადვილი უნდა იყოს; ეს პირობა შესრულება, თუკი კოლონისა და კედლის კუთხეებს 5მმ-იანი რადიუსის მომრგვალება ექნებათ.

სახიფათოდ შეიძლება ჩაითვალოს:

- კარების ამორტიზატორები და ფიქსატორები, რომლებიც კედლიდან 15 სმ-ზე მეტადაა გამოშვერილი;
- არათვალსაჩინოდ განთავსებული გადახურვის ელემენტები;
- ცალკეული საფეხურები და სხვა.

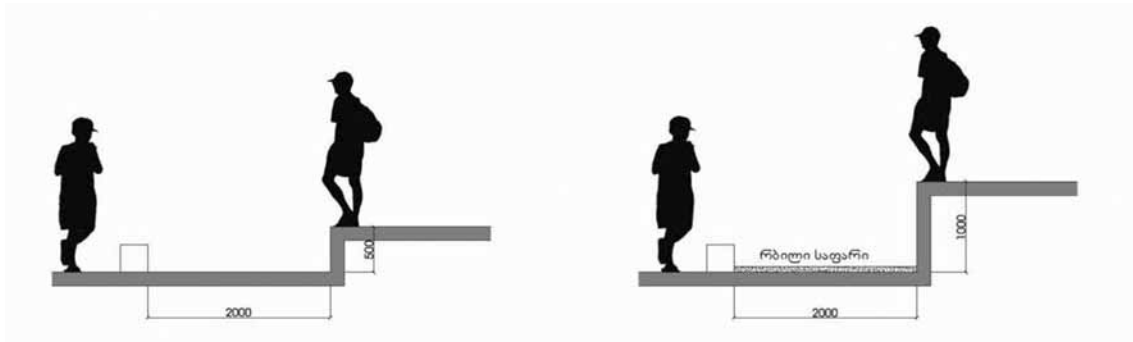
როდესაც ერთ სივრცეში იატაკის დონეებს შორის სხვაობა 20 სმ-ს აღემატება, დონეები ერთმანეთისაგან სხვადასხვა საშუალებით უნდა გამოიყოს; ასეთ გამომყოფ საშუალებებს წარმოადგენს:

- მცენარეული ზოლები, ბუჩქები;
- სკამები;
- მოაჯირები და სხვა.

ცალკეული საფეხურები, რომლებიც აუცილებელია, მაგრამ არცთუ ჩვეულ ადგილასაა, საგანგებოდ უნდა იპყრობდეს ყურადღებას, რისთვისაც შეიძლება გამოყენებულ იქნეს:

- კონტრასტული ფერები;
- განსხვავებული სტრუქტურის მასალა;
- საფეხურის განათებები.

იმ ადგილებში, სადაც შესაძლებელია აღსაზრდელი 50 სმ სიმალიდან გადმოხტეს ან გადმოვარდეს, 2 მეტრის სიგანეზე იატაკის საფარი თავისუფალი უნდა იყოს, ხოლო, თუ 1 მეტრის სიმალიდან ბავშვის გადმოხტომის ან გად-





მოვარდნის ალბათობა არსებობს, მაშინ 2-მეტრიანი სიგანის თავისუფალი ზონა რბილი საფრით (მაგ.ბალახის საფრით, ქვიშით, დამცავი ხელოვნური ზედაპირით და სხვა) უნდა დაიფაროს.

თავშეყრის ადგილებში კედლებს 2 მეტრის სიმაღლეზე არ უნდა ჰქონდეთ ბასრი კიდეები, ნვეტიანი, გამოშვერილი ნაწილები და არაფერი ისეთი, რომელმაც შეიძლება ბავშვს საფრთხე შეუქმნას დაჯახებისას.

აღმზრდელითი დანესებულების ტერიტორიიდან გამოსასვლელი საავტომობილო გზას უნდა გაემიჯნოს:

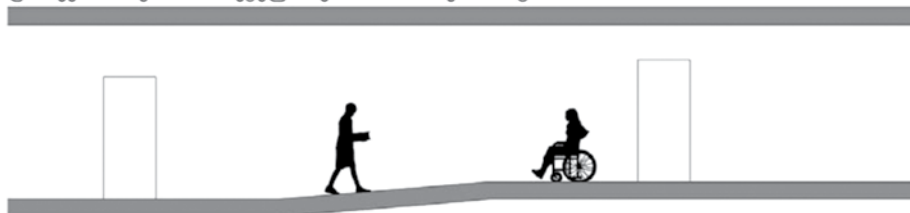
- მოაჯირებით;
- მცენარეული გაზონით და სხვა;

კიბეები და პანდუსები

კიბეებითა და პანდუსებით სარგებლობა საფრთხეს არ უნდა წარმოადგენდეს. საფეხურებს, რომლებიც დამზადებულია პრიალა მასალისაგან, კიდეებში უნდა ჰქონდეთ მოცურების საწინააღმდეგო სარტყლები და არ უნდა ჰქონდეთ ბასრი კიდეები.

- შენობაში დაუშვებელია ხვეული კიბეების განთავსება;
- კიბეებს ორივე მხრიდან უნდა მიჰყვებოდეს უწყვეტი მოაჯირი;
- თუ კიბის სიგანე 5 მ-ს აღემატება, კიბის შუაში დამატებითი მოაჯირი უნდა განთავსდეს;

დონეების სხვაობის რეგულირების სწორი ვარიანტი



დონეების სხვაობის რეგულირების არასწორი ვარიანტი



მოაჯირები

მოაჯირები იმგვარად უნდა დაპროექტდეს, რომ შეუძლებელი იყოს მათი გამოყენება ჩამოსაჯდომად, ჩამოსაცურებლად, ასაძრომად და ნივთების დასაწყობად. ამ მიზნით მოაჯირებზე ნვეტიანი ელემენტების დამონტაჟება დაუშვებელია.

იატაკები

იატაკები დაფარული უნდა იყოს მოცურების სანინააღმდეგო მასალით, რომელიც სათანადო მოვლის პირობებში არ დაკარგავს თავის თვისებებს გარკვეული დროის განმავლობაში;

იმისათვის, რომ დაწესებულების შენობაში იატაკები დაბინძურებისა და დასველებისაგან დავიცვათ, შენობის შესასვლელებში აუცილებელია ფეხის სანმენდი მოწყობილობების მთელ სიგანეზე დამონტაჟება;

იატაკები ისეთ მდგომარეობაში უნდა იყოს, რომ ფეხის ნამოკვრის საშიშროება არ არსებობდეს.

ფანჯრები და კარები

- კარებისა და ფანჯრების გაღება არანაირ საფრთხეს არ უნდა უქმნიდეს მოსწავლეებს. ამისათვის საჭიროა სპეციალური ფიქსატორებისა და სტაბილური ჩამკეტების გამოყენება; ამასთანავე, ფანჯრები შიდა მიმართულებით არ უნდა იღებოდეს;
- კარებისა და ფანჯრების სახელურები მოხმარებისათვის უსაფრთხო უნდა იყოს;
- ყველა კარები, რომელიც ემსახურება ისეთ ფართებს, სადაც ხდება მოსწავლეების დიდი რაოდენობის კონცენტრაცია, უნდა იღებოდეს იმ მიმართულებით, საითაც ხდება მოსწავლეების გადაადგილება ევაკუაციის შემთხვევაში და უნდა ჰქონდეთ ჩამკეტები, რომლებიც გაიღება უშუალოდ კარებზე მინოლის შედეგად;
- კარებს ისეთი მდებარეობა უნდა ჰქონდეს, რომ არც დაკეტილი და არც ღია – საევაკუაციო გზას არ ხერგავდეს;
- დაუშვებელია სატრიალო და ორი მიმართულებით რომ იღება, ისეთი კარის საევაკუაციო გზებზე განთავსება.
- იმ სათავსებში, სადაც ერთდროულად 15 მოსწავლეზე მეტი იმყოფება, კარის სიგანე 0.9 მ-ზე ნაკლები არ უნდა იყოს.

მინის ელემენტები

მინის ტიხრები, რომლებიც იატაკის დონიდან 2 მეტრის სიმაღლეზე უნდა იყოს, აუცილებელია დამზადდეს მსხვრევის სანინააღმდეგო ან ისეთი მინისაგან, რომელიც მსხვრევის შემთხვევაში ადამიანს საფრთხეს არ შეუქმნის. თუ შემინული კედელი ადვილად მისაწვდომი არ არის, მაშინ მინის საგანგებოდ შერჩევის საჭიროება არ არსებობს;

მინის ტიხრები არ ითვლება სახიფათოდ თუ:

- შემინული კედლის წინ (მინიმუმ 20 სმ-ის სიშორეზე) მდებარეობს მინიმუმ 1 მეტრის სიმაღლის დამცავი ბარიერი;
- შემინული კედელი სავალი ნაწილისაგან გამწვანებითაა გამოყოფილი;



შუშის კარები და ტიხრები, რომლებიც უშუალოდ იატაკის დონიდან იწყება, აუცილებლად ადვილად შესამჩნევი უნდა იყოს ყველასათვის.

ჩარჩოდან და ტიხრებიდან ავეჯი უსაფრთხო მანძილზე უნდა იყოს დაცვილებული. მანძილი მაგდიდან ან სხვა ავეჯიდან შემინულ ჩარჩომდე უნდა იყოს არანაკლებ ჩარჩოს სიმაღლის ნახევრისა, რათა მიწისძვრისა და ტექტონიკური ზემოქმედების შემთხვევაში შესაძლო ჭრილობები და ტრავმები თავიდან იქნეს აცილებული.

სპორტული დარბაზი

სპორტული დარბაზის იატაკისათვის უნდა შეირჩეს ისეთი მასალა, რომელიც დაცემის შემთხვევაში სახიფათო არ იქნება, მაგალითად:

- დამუშავებული ხე;
- კაუჩუკი;
- რეზინის შემცველი ხელოვნური საფარი;

სპორტული დარბაზის კედლები იატაკიდან 2 მეტრის სიმაღლემდე არ უნდა იყოს მოპირკეთებული უხეში ზედაპირით, რომელიც დაჯახების შემთხვევაში ტრავმებს გამოიწვევს. შესაძლებელია კედელი მოპირკეთდეს ხის მასალით, რბილი დარტყმის საწინააღმდეგო მასალით.

სპორტული დარბაზის მინები და ხელოვნური განათების ობიექტები ბურთის მოხვედრისა თუ ბავშვის დაჯახების შემთხვევაში დაცული უნდა იყოს დაზიანებისაგან.

შვედური და ასაცოცებელი კედლები იმგვარად უნდა განლაგდეს, რომ დარბაზში აქტიური ღონისძიებების ჩატარებისას საფრთხეს არ ქმნიდეს; ამისათვის შვედური კედლები ნიშებში, კედელთან მაქსიმალურად ახლოს უნდა დამონტაჟდეს, ამავე მიზნით შეიძლება ზემოთ ასაწევი კონსტრუქციის გამოყენება.

საევაკუაციო გასასვლელები

შენობის სხვადასხვა ნერტილში უნდა არსებობდეს რამდენიმე საევაკუაციო გასასვლელი, რომელიც ადვილად საპოვნია, სწრაფად და იოლად მისადგომი იქნება.

ოთახებს, რომლებშიც ხანძრის რისკი მაღალია (მაგ:სამზარეულო, სახელოსნო), უნდა ჰქონდეთ მინიმუმ ორი გასასვლელი, კარები უნდა იღებოდეს გარე მიმართულებით და გაღება შიგნიდან ნებისმიერ დროს უნდა შეიძლებოდეს. მინისქვედა სართულზე, სარდაფის მომიჯნავე ფართობს მინიმუმ ორი უშუალოდ გარეთ გასასვლელი უნდა ჰქონდეს. ამ სათავსოებისათვის შეიძლება მოეწეოს პირველ სართულზე ამოსასვლელი დამატებითი კიბე, რომელიც არ იქნება განთავსებული საერთო კიბის უჯრედში.

მისაწვდომობა შუალედური შესაძლებლობის მქონე პიჩბისტვის



- ✓ ეს პარამეტრი შეეხება მხოლოდ იმ ბავშვების კატეგორიას, რომლებიც ინვალიდის ეტლით გადაადგილდებიან.

აღმზრდელითი დაწესებულების შენობა შეზღუდული შესაძლებლობის მქონე ბავშვებისათვის

ყველანაირად მოსახერხებელი უნდა იყოს;
ძირითადი აქცენტი უნდა გაკეთდეს:

- შესასვლელებზე;
- კიბეებზე, პანდუსებზე;
- საპირფარეშოებზე.

ეტლში მჯდომ ადამიანს შენობის ნებისმიერ საჭირო წერტილამდე დამოუკიდებლად, სხვა პირების დახმარების გარეშე უნდა შეეძლოს გადაადგილება.

ერთსართულიანზე მაღალი შენობა აღჭურვილი უნდა იყოს ლიფტით ან სპეციალური ესკალატორით, რომელიც განკუთვნილი იქნება ეტლით გადასადგილებლად.

შენობის არც ერთ საჭირო სათავსში არ უნდა იყოს ისეთი საფეხურები, რომლებიც ხელს შეუშლის ეტლით გადაადგილებას. ამისათვის დონეების სხვაობა ძირითადად უნდა რეგულირდებოდეს პანდუსების საშუალებით და არა საფეხურებით.

ძირითადი ზომები:

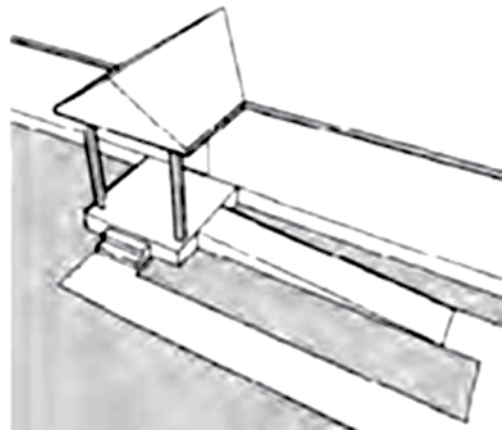
- კარების მინიმალური სიგანე - 81,5 სმ;
- დერეფნის მინიმალური სიგანე ერთი ეტლით გადაადგილებისათვის - 91,5 სმ;
- დერეფნის მინიმალური სიგანე ორი ეტლით გადაადგილებისათვის - 152,5 სმ;



- ეტლის 180 გრადუსით მოტრიალებისთვის საჭირო სივრცე/დიამეტრი - 152,5 სმ;
- მინიმალური ფართობი ეტლისა და მისი მომხმარებლისათვის - 76 - 122სმ.

პანდუსები

- ახალი მშენებლობისას პანდუსის მაქსიმალური ქანობი უნდა განისაზღვროს 1:2;
- თითოეული პანდუსის მაქსიმალური სიმაღლე უნდა განისაზღვროს 76 სმ-ით;
- იმ შემთხვევაში, როდესაც პანდუსის სიმაღლე არ აღემატება 16 სმ-ს, მისი დახრილობა შეიძლება იყოს 1:10, ხოლო 8 სმ სიმაღლის შემთხვევაში - მაქსიმუმ 1:8;
- პანდუსის მინიმალური სიგანე, მოაჯირის ან სხვა მიმდებარე ელემენტების გარეშე, უნდა იყოს 91,5 სმ;
- 7.5.2 პანდუსს თავში და ბოლოში უნდა ჰქონდეს ბაქანი, მინიმუმ იმ სიგანისა, რა სიგანისაც იქნება თავად პანდუსი;
- იმ შემთხვევაში, როდესაც პანდუსი იცვლის მიმართულებას ბაქანთან, ბაქნის მინიმალური ზომები უნდა იყოს 152,5 - 152,5სმ.



მოაჯირები

- თუ პანდუსის სიმაღლე 15 სმ-ს აღემატება, მას ორივე მხრიდან მოაჯირი უნდა მოჰყვებოდეს;
- მოაჯირი პანდუსის პარალელური უნდა იყოს;
- მოაჯირი კედლიდან მინიმუმ 4სმ-ით უნდა იყოს მოშორებული;
- მოაჯირის სიმაღლე იატაკის დონიდან 86,5-96,5 სმ უნდა იყოს;
- მოაჯირის ბოლოები მომრგვალებული უნდა იყოს.

ლიფტები

თუ ლიფტი საგანგებოდ ეტლით გადასაადგილებლადაა განკუთვნილი, მისი გამოძახება შეიძლება მხოლოდ სპეციალური გასაღებით ხდებოდეს, რომელიც შეზღუდული შესაძლებლობის მქონე პირსა და დირექციას ექნება; ლიფტის გამოსაძახებელი ლილაკი იატაკის დონიდან მაქსიმუმ 110 სმ-ზე უნდა მდებარეობდეს. ლიფტის კაბინის მინიმალური ზომები 137 - 173 სმ უნდა იყოს. ლიფტის კაბინის არც ერთი ლილაკი იატაკის დონიდან 137 სმ-ზე მაღლა არ უნდა განთავსდეს, რათა ეტლში მჯდომი თავისუფლად მისწვდეს ნებისმიერ მათგანს.

კარებბი

- ეტლით სავალ გზაზე დაუშვებელია ტრიალა კარების განთავსება, კარის მინიმალური სიგანე 81,15 სმ უნდა იყოს და 90 გრადუსით უნდა იღებოდეს;
- ორფრთიანი კარის შემთხვევაში, როცა თითოეული ფრთა დამოუკიდებლად იღება, ერთი ფრთის მინიმალური სიგანე 81,5 სმ უნდა იყოს;
- კარის საკეტები და სახელურები იატაკის დონიდან 122 სმ-ზე მაღლა არ უნდა განთავსდეს.

სანკვანძები

შენობაში მინიმუმ ერთი ტუალეტი მაინც უნდა იყოს შეზღუდული შესაძლებლობების მქონე მოსწავლეებისათვის.

ტუალეტის მინიმალური ზომები:

- 122/142 სმ (განივი მხრიდან შესვლის შემთხვევაში);
- 122/167 სმ (გრძივი მხრიდან შესვლის შემთხვევაში);
- უნიტაზის სიმაღლე – 43-48,5სმ.
 - ეტლიდან უნიტაზზე გადასაჯდომად განკუთვნილი მოაჯირები კედელზე იატაკის დონიდან 91,5 სმ-ის სიმაღლეზე უნდა დამაგრდეს;
 - ხელსაბანები სანკვანძებში 86,5 სმ-ის სიმაღლეზე უნდა იყოს.

საოცადი ბანათბაბისა და ალხის დანახაბაბის ბახა ბახიბოხიის ონყობისა და უსაფხთხოების ძიხითანი ჰხინსიკები

სკოლამდელი განათლებისა და აღზრდის გარე ტერიტორიას უნდა ჰქონდეს შემდეგი ზოგადი გეგმარებისა და კეთილმონყობის პირობები:

- ტერიტორიაზე მოხვედრა მთავარი საავტომობილო მაგისტრალიდან არ უნდა ხდებოდეს;
- მოსწავლეების მაქსიმალური უსაფრთხოების უზრუნველსაყოფად მთავარი შესასვლელი სატრანსპორტო გზიდან მოშორებით უნდა მდებარეობდეს. ხოლო, თუ ეს შეუძლებელია, მაშინ შესასვლელი გზიდან ხელოვნური ბარიერის ან სხვა გამომყოფი საშუალებით უნდა გაემიჯნოს სატრანსპორტო გზას ;
- ტერიტორია არ უნდა ხასიათდებოდეს მკვეთრად ქანობიანი რელიეფით;





- სასურველია, რომ ტერიტორია ესაზღვრებოდეს საზოგადოებრივ პარკს ან სხვა გამწვანებულ ტერიტორიას;
- სასურველია ტერიტორიას ჰქონდეს შიდა ეზო, რომელშიც პერიმეტრზე იმგვარად იქნება განთავსებული შენობები, რომ მზის სხივების ეზოში შეღწევა არ დაბრკოლდეს.
- გაუშენებელ ტერიტორიაზე გათვალისწინებულ უნდა იქნეს შემდეგი დანიშნულების სათავსები: ფიზკულტურულ-სპორტული, სასწავლო-სათამაშო, სამეურნეო, ავტოსადგომი;
- ტერიტორიის დაგეგმარებისას ნაგულისხმები უნდა იყოს სახანძრო მანქანის შემოსასვლელი, გათვალისწინებული უნდა იქნეს სახანძრო მანქანის ეფექტურად მანევრირებისათვის საჭირო პირობები;
- ტერიტორიის დაგეგმარებისას ნავარაუდები უნდა იყოს სანაგვე ყუთების განსათავსებელი ადგილი, რომელიც სასაბუღალტრო ბლოკის შასასვლელიდან მაქსიმუმ 25 მეტრის მოშორებით უნდა მდებარეობდეს.

სათამაშო მოედნის უსაფრთხო მოწყობის თავისებულებები



სკოლამდელი სასწავლო დაწესებულების გარე ტერიტორიაზე განსაკუთრებული ყურადღება უნდა მიექცეს სათამაშო, გასართობ ან სპორტული აქტივობებისათვის განკუთვნილ მოედანს. აღსანიშნავია, რომ ასეთი მოედნის დაგეგმვისას გათვალისწინებულ უნდა იქნეს ბავშვის განვითარების თავისებურებები (მაგ. ასაკი) და უსაფრთხოების პირობები. ეზოში მოწყობილი სათამაშო მოედნები აუცილებელია ბავშვის მოძრაობების, კოორდინაციისა და შეგრძნებების განვითარებისთვის. სხვადასხვა მასალასთან (ქვიშა, ხე, ქვა) შეხებისას ბავშვი იძენს

მრავალფეროვან შეგრძნებით გამოცდილებას. ბავშვი ასევე ივითარებს და ავარჯიშებს მოტორულ მოძრაობებს - წონასწორობას, მოქნილობას, სირბილს, ძრომიალს, ძალას, ამტანობას, სივრცეში ორიენტაციას და ა.შ.

ე.წ. მსხვილი მოტორიკის (მოძრაობების) განვითარებისთვის აუცილებელი მონყობილობები ორად იყოფა: უძრავად დამონტაჟებული მონყობილობები - საქანელები, სასრიალოები, ასაძრომი აღჭურვილობა, კიბეები და მოძრავი ინვენტარი-ბურთები, სახტუნაოები, ჰულაჰუპები (სატრიალო რგოლები), ბორბლიანი სათამაშოები (ველოსიპედი, ურიკა) და ა.შ.

სკოლამდელი აღზრდის დაწესებულების გარემოს შეფასების ამერიკული სტანდარტის მიხედვით (Harms, Clifford, Cryer, 2005) სკოლამდელი აღზრდის დაწესებულებაში ბავშვის 8-საათიანი ყოფნის შემთხვევაში აუცილებელია, რომ მსხვილი მოტორიკის აქტივობებს სულ მცირე ერთი საათი ეთმობოდეს; დადგენილია, რომ სათამაშო მოედნებზე ბავშვის ტრავმირების შემთხვევები ძალზედ ხშირია (Gavin 2005). ამიტომ, საფრთხის თავიდან ასაცილებლად, დაცული უნდა იყოს სათამაშო მოედნის მონყობის შემდეგი პრინციპები:

მთავარი პრინციპია, რომ სათამაშო მოედანზე ბავშვი ყოველთვის უფროსის მეთვალყურეობის ქვეშ იმყოფებოდეს!

გარდა ამისა, მოედნის შეფასებისას ყურადღება უნდა მიექცეს:

- 1) მოედნის ზედაპირს,
- 2) დიზაინსა და დამორებას და
- 3) დანადგარების რეგულარულ ინსპექციასა და მოვლა-პატრონობას.

მოედნის ზედაპირი ტრავმების თავიდან აცილებისა და ტრავმატულობის შემცირების უმთავრესი ფაქტორია.

სათამაშო მოედანზე არსებული დანადგარების ქვეშ ზედაპირი საკმარისად რბილი და სქელი უნდა იყოს, რომ ბავშვის ვარდნა შეარბილოს.

გასათვალისწინებელია შემდეგი:

- სათამაშო მოედნების ზედაპირის მასალად ბეტონის, ასფალტისა და ხრეშის გამოყენება სახიფათო და მიუღებელია. ბალახი, რბილი ნიადაგი და დატკეპნილი მიწა სათამაშო მოედნის ზედა საფარად ასევე სახიფათო და მიუღებელია, რადგან ვერც ამგვარი ზედაპირები ვერ არბილებს ბავშვის ვარდნას.
- სათამაშო მოედანზე არ უნდა გუბდებოდეს წყალი და არ უნდა იყოს სამშენებლო ან სხვა სახიფათო ნარჩენები, რომლებსაც ბავშვმა შეიძლება ფეხი წამოჰკრას და წაიქცეს; ასეთებია: დიდი ქვები, ხის გადანაჭრები და ხის ფესვები;



- ზედაპირი შეიძლება დაიფაროს ნახერხით, ქვიშით, წვრილი მრგვალი ხრეშით, მოთიბული ბალახით ან დაქუცმაცებული რეზინის მასალით;
- ასევე დასაშვებია უსაფრთხო რეზინის ან რეზინის მსგავსი მასალები-საგან დამზადებული ზედაპირისათვის განკუთვნილი საფენები.
- რეზინის საფენები და ნახერხი ყველაზე უკეთ უზრუნველყოფს, რომ მოედნები მისაწვდომი იყოს ეტლში მსხდომთათვის;
- თუ მოედანზე დანადგარების სიმაღლე 2,5 მეტრია, საფრის სისქე 30 სმ-ს უნდა შეადგენდეს;
- ყურადღება უნდა მიექცეს საფარი მასალის სიფხვიერეს, რადგან მისი დატკეპნისას მცირდება საფრის ვარდნის შემარბილებელი ეფექტი;
- საფარი დანადგარებს სულ მცირე 1,9 მეტრით უნდა სცილდებოდეს; სასრიალოს სიმაღლისა და საქანელას სიგრძის გათვალისწინებით, შეიძლება საჭირო გახდეს დამატებითი საფრის დაგება.

გახსოვდეთ, რომ საუკეთესო საფარსაც კი არ შეუძლია ყველა სახის ტრავმისაგან დაცვა!

■ ■ მოედნების დიზაინი და დაშორებები დანადგარებს შორის

სათამაშო მოედნები იგეგმება ორი ასაკობრივი ჯგუფისათვის: 2–დან 5 წლამდე (სკოლამდელი) და 5–დან 12 წლამდე (სასკოლო). ყველაზე უსაფრთხო მოედნებზე უფროსი და უმცროსი ბავშვებისათვის განკუთვნილი სათამაშო ზონები განცალკევებულია ერთმანეთისაგან და აღნიშნულია სათანადო ნიშნებით.

სკოლამდელი ასაკის ბავშვებმა არავითარ შემთხვევაში არ უნდა ითამაშონ უფროსი ასაკობრივი ჯგუფის ბავშვებისათვის განკუთვნილ დანადგარებზე, რადგან მათი ზომები და პროპორციები უმცროსებისათვის შეუსაბამოა, რამაც ტრავმები შეიძლება გამოიწვიოს;

ბავშვთა უსაფრთხოების უზრუნველსაყოფად გთავაზობთ რამდენიმე პუნქტს, რომელიც დაგეხმარებათ დარწმუნდეთ, რომ დანადგარები მართებულადაა აგებული და, ამავე დროს, ისინი სათანადო მანძილითაა ერთმანეთისაგან დაშორებული:

- ყველა ამალღებულ ზედაპირზე უნდა იყოს მოაჯირები და დამცავები;
- 76 სანტიმეტრზე მაღალი სათამაშო დანადგარები ერთმანეთისაგან სულ მცირე 2,7 მეტრით უნდა იყოს დაშორებული;
- საქანელები და მოძრავი ნაწილების მქონე სხვა



დანადგარები დანარჩენი სათამაშო მოედნისაგან მოშორებით უნდა იყოს დამონტაჟებული;

- საქანელას თითოეულ დანაყოფზე მხოლოდ ორი საქანაო დასაჯდომი უნდა იყოს;
- საქანაო დასაჯდომები ერთმანეთისაგან 60, ხოლო საქანელას საყრდენი კონსტრუქციისგან 76 სანტიმეტრით უნდა იყოს დაშორებული;
- დარწმუნდით, რომ არ არსებობს ისეთი სივრცეები ან დანაყოფები, რომლებშიც შეიძლება ბავშვს თავი, ხელი, ფეხი ან სხეულის სხვა ნაწილი გაეჩხიროს. დანადგარებზე ნებისმიერი სახის დანაყოფებს (მაგალითად, კიბის საფეხურებს) შორის მანძილი 9 სანტიმეტრს არ უნდა აღემატებოდეს, წინააღმდეგ შემთხვევაში, თავად დანაყოფები 23 სმ-ზე განიერი უნდა იყოს;
- იმისათვის, რომ დარწმუნდეთ საქანელებისა და სატრიალოების საიმედოობაში, აუცილებელია ტრიალისა და გადაგრეხის ადგილების შემოწმება, რათა ხელის ან თითის მოყოლების საფრთხე გამოირიცხოს.

სათამაშო მოედანზე სახიფათო დანადგარებად მიჩნეულია (Gavin, 2005, Hunt, 2005):

- ცხოველების ფორმის საქანელები*;
- ერთზე მეტი ბავშვისათვის განკუთვნილი საქანელები;
- საქანაო თოკები, რომლებიც შეიძლება გაცვდეს, გაიხეხოს, გაიხსნას ან ჩამოწყდეს და შექმნას მარყუჟი (სათამაშო მოედანზე ნებისმიერი სახის თოკი დახრჩობის საფრთხის შემცველად მიიჩნევა, ამიტომ არასდროს არ მისცეთ ბავშვს უფლება, მიაბას სახტუნაო თოკები ან საბელები სათამაშო დანადგარებს!);
- ტანვარჯიშისათვის განკუთვნილი რგოლები და ტრაპეციის ფორმის ხელსაკიდები;
- ტრამპლინები.

■ ■ ■ სათამაშო მოედნის ინსპექცია და მოვლა-პატრონობა

აუცილებელია სათამაშო მოედნისა და მისი დანადგარების სისუფთავისა და უსაფრთხოების მუდმივი კონტროლი.

- დანადგარებს ნაწილები არ უნდა ჰქონდეს მოტეხილი;
- დანადგარების ხის ნაწილებს არ უნდა ჰქონდეს ბზარები და ხაოიანი ზედაპირები;
- მეტალის დანადგარები არ უნდა იყოს დაჟანგული;

* საუბარია სათამაშო მოედნებზე, სკვერებსა და პარკებში განთავსებულ ცხოველების ფორმის საქანელებზე და არა ატრაქციონებსა თუ ელექტრო გასართობებზე.



- ღობე, რომელიც გამოყოფს მოედანს საზოგადოებრივი ტერიტორიისაგან, არ უნდა იყოს დაზიანებული, რომ ბავშვები გარეთ არ გავიდნენ ან მათ სავალ ნაწილზე არ გადაირბინონ;
- განსაკუთრებული ყურადღება უნდა ექცეოდეს სათამაშო მოედნის საფარს, რომ მან არ დაკარგოს ფხვიერება და არ დაიტკეპნოს, რითიც შემცირდება მისი დარტყმის შემარბილებელი ეფექტი. განსაკუთრებული ყურადღება უნდა მივაქციოთ ვარდნის ადგილებს (საქანელების, სასრი-ალოების ქვეშ). გარდა ამისა, მნიშვნელოვანია, რომ სათამაშო დანადგარების გარშემო საფარი თანაბრად იყოს დაგებული, როგორც ზემოთ არის მითითებული;
- სათამაშო მოედნის კონსტრუქციები მედეგი მასალისაგან უნდა იყოს დამზადებული, რომ ტემპერატურულ და კლიმატურ პირობებს გაუძლოს და ადვილად არ დაიშალოს.

შეამოწმეთ, ხომ არ არის მოედანზე ბასრი საგნები - მეტალის ნარჩენები, კაუჭები; დარწმუნდით, რომ დანადგარების პირები და ზედაპირები კარგადაა დამუშავებული, არა აქვს შვერილები, არ არის გამოწეული ქანჭიკები, რითაც დაიცავთ ბავშვებსა თუ მათ სამოსს დაზიანებისაგან. დანადგარის არც ერთი ნაწილი არ უნდა იყოს მოშვებული ან გატეხილი, ყოველი მათგანი ზედმინევით უნდა იყოს დამაგრებული, პლასტმასსა და ხეს არ უნდა ემჩნეოდეს ცვეთისა და მტვრევადობის ნიშნები; განსაკუთრებული ყურადღება უნდა მიექცეს სათამაშო ქვიშის ყუთს — რეგულარულად უნდა შეამოწმოთ, ხომ არ არის ქვიშაში მინის ნატეხები, ბასრი ჯოხები ან მეტალის ნაჭრები, ყუთში მწერებმა და ხოჭოებმა ხომ არ დაიბუდეს.

ყურადღება! დღის ბოლოს ყუთები უნდა დაიხუროს, რომ ცხოველმა, მაგალითად, კატამ, ძვიშა არ დააზინაქროს.



საოცარი აღზრდის და განათლების დაწესებულების ბაზა დაბავის ჯონჯიანი მბაძიანი

მოცემულ სახელმძღვანელოში წარმოდგენილი დებულებების საილუსტრაციოდ გთავაზობთ სკოლამდელი აღზრდის სამი დაწესებულების კონკრეტულ მაგალითს. აღნიშნული დაწესებულებები სხვადასხვა პედაგოგიურ მიდგომას იყენებენ და, შესაბამისად, განსხვავებულად გეგმავენ გარემოს. დაგეგმვის პრინციპების უკეთ გასაცნობად ვენვიეთ სამივე მათგანს და ადმინისტრაციის ნებართვით სურათები გადავიღეთ.

სკოლამდელი აღზრდისა და განათლების დაწესებულება №1:



სკოლამდელი აღზრდისა და განათლების ამ დაწესებულების პედაგოგიური ხედვა ემყარება „ნაბიჯ-ნაბიჯ“ (Step by Step) საერთაშორისო მეთოდოლოგიას. ამ მიდგომის მიხედვით, თითოეულ ბავშვში დანახული და განვითარებული უნდა იქნეს მისი უნიკალური თვისებები, ნახალისდეს მისი ინდივიდუალური არჩევანი თამაშსა და სწავლაში. ეს მეთოდოლოგია გულისხმობს ბავშვზე ორიენტირებულ მიდგომას, მისი მიზანია ბავშვმა შეიმეცნოს გარემო, გაიუმჯობესოს აკადემიური უნარები, შეიყვაროს სწავლა.



გამოყოფილია ასაკობრივი ჯგუფები – 3-4 და 5-6 წლის აღსაზრდელებისათვის, თუმცა სტეპ-ბაისტები სასწავლო-აღმზრდელობით აქტივობებს შერეულ ჯგუფებშიც ითვალისწინებს.

ჯგუფის ოთახი დაყოფილია აქტივობების მიხედვით: მათემატიკის ცენტრი, საოჯახო ცენტრი, ბუნების

ცენტრი და ა.შ. თითოეულ ცენტრში წარმოდგენილია არაერთი ვიზუალური მინიშნება, თუ რისი გაკეთება შეუძლია იქ ბავშვს — რიცხვების სწავლა, სახლობანას თამაში, კუბებით თამაში თუ სხვა. სხვადასხვა თვალსაჩინო მასალა



ბავშვებს აწვდის ინფორმაციას არსებული წელიწადის დროის, თვის, კვირის დღეების შესახებ, ჯგუფის წევრებიდან ვინ არის იმ დღეს და ვინ არა; კედელზე გაკრულია ოთახში ქცევის წესები.

დიდი ყურადღება ექცევა ხატვასა და სხვა შემოქმედებით უნარებს - შესაბამისად, ოთახებში არის აკვარელით შესრულებული ნამუშევრების საშრობი თაროები, მოლბერტები, საღებავები, თიხა და სხვ. გარდა ამისა, პროგრამა ითვალისწინებს ინტელექტუალურ თამაშებს — ლოტოს, ასანყოფნა ფაზლებს, ფიგურებს, კონსტრუქტორებს და სხვ.

ბავშვები სადილობენ საგანგებოდ გამოყოფილ სამზარეულო-სასადილოში.

გარეთ მონყობილია სათამაშო მოედანი, ხოლო ცუდი ამინდის დროს ბავშვები შენობაში რჩებიან და თამაშობენ სპორტულ დარბაზში, რომელიც კონცერტებისა და ღონისძიებებისთვისაც გამოიყენება.

საპირფარეშო მონყობილია ოთახების გარეთ და საჭიროების შემთხვევაში ბავშვს მასწავლებელი მიჰყვება.

სკოლამდელი აღზრდისა და განათლების დანახარება №2:

სკოლამდელი აღზრდისა და განათლების მეორე დანახარება, რომელსაც ჩვენ გავეცანით, Quality Schools International-ის სკოლამდელი აღზრდის ნაწილს წარმოადგენს. აქ დიდი ყურადღება ეთმობა ინგლისური ენის შესწავლას და ორიენტაცია თავიდანვე აკადემიურ მიღწევებზე; ოთახებს „კლასებს“ უწოდებენ და, **სკოლის მსგავსად**, ჯგუფები ასაკის მიხედვით გამოიყოფა – 3, 4, 5 წლის აღზრდელებისათვის. 5 წლის ბავშვებისაგან შემდგარი ჯგუფი, ფაქტობრივად, უკვე აკადემიური სწავლების პროგრამას მისდევს.

აქაც საკლასო სივრცე ზონებად იყოფა. განსაკუთრებული მნიშვნელობა ენიჭება მაგიდებს, რომლებსაც სხვადასხვა შემეცნებითი აქტივობის დროს ბავშვები **მასწავლებელთან ერთად უსხედან**.

ოთახში თაროებია, რომლებზეც მრავალი განმავითარებელი სათამაშო - კონსტრუქტორები, თავსატეხები, კუბები და სხვ. არის განლაგებული. ყოველი ბავშვის კუთვნილ ადგილს მაგიდაზე მისი სახელი აწერია. ბავშვების სახელები აწერია საკიდებსაც. **ეს წარწერები ინგლისურენოვანია, რაც ენის შესწავლას უწყობს ხელს**. კედელზე გაკრულია საკლასო წესები. ყოველ ჯგუფს აქვს სასწავლო-შემოქმედებითი **მასალა — სახატავი ფანქრები, საღებავები, სხვადასხვა სფეროს წიგნები**. აღსანიშნავია, რომ უმცროსი ასაკის ჯგუფში ბავშვებს შეუძლიათ **წამოწოლა და დასვენება**, რისთვისაც აქვთ საბნები და ხალიჩები; საპირფარეშოში გასვლა ჯგუფის ოთახიდან არის შესაძლებელი. საპირფარეშოს **დანადგარები ბავშვის ზომებს ესადაგება**. ეზოში მონყო-





ბილია სათამაშო მოედანი. გასახდელ ზონაში აწყვია ქვიშაში სათამაშოდ განკუთვნილი ნივთები.



აღზრდითი დანახვა № 3:

ჩვენ მიერ მონახულებული სკოლამდელი აღზრდის მესამე დანახვა ვალდორფის ბაღია. ვალდორფის პედაგოგიკა მიიჩნევს, რომ პირველი შვიდი წელი ყველაზე მნიშვნელოვანი ეტაპია ადამიანის ცხოვრებაში. ეს არის ფიზიკური სხეულის ჩამოყალიბების პერიოდი. შესაბამისად, ამ პედაგოგიური მიდგომის მიხედვით, ბავშვი მთლიანად გარემოსგან მიღებულ გამლიზიანებელზეა



დამოკიდებული და სწავლების ძირითადი ფორმა ამ ასაკში მიბაძვაა. ამდენად, ამ ასაკში პედაგოგიკის ამოცანას წარმოადგენს ბავშვის გარემომცველი სამყაროს იმგვარად მონყობა, რომ ბავშვმა ჯანსაღი და მრავალფეროვანი შეგრძნებების მეშვეობით განივითაროს მისთვის დამახასიათებელი მიბაძვის უნარი - ეს მიბაძვის უნარზე აგებული სწავლების ფორმაა. ბაღში შერეული ასაკობრივი ჯგუფებია, რომლებშიც სხვადასხვა ასაკის ბავშვები ერთმანეთთან თამაშით სწავლობენ.

სივრცე აქაც ზონებად იყოფა, მაგრამ ხდება ოჯახის, სახლის გარემოს იმიტაცია — წარმოდგენილია ნამდვილი სამზარეულო, სახლობანას სათამაშო, მოსასვენებელი „მზის ოთახი“ და სათამაშო კუთხე.

ოთახის ამგვარად მოწყობა განაპირობებს ბავშვების ბუნებრივ ჩაბმას არამარტო თამაშში, არამედ ყოველდღიურ საქმიანობაში — ისინი სურვილისამებრ ეხმარებიან აღმზრდელს ნაშუადღევს სამზარეულოს მომზადებაში — ჭრიან ვაშლს, ზეღენ ცომს, აკეთებენ ორცხობილას. რამდენიმე კერძისგან შემდგარი სადილის მოსამზადებლად ოთახებისგან განცალკევებით არის დიდი სამზარეულო.





სათამაშოები საგანგებოდ უბრალო მასალისაა (ხის ნაჭრები, კენჭები, გირჩები, ნიჟარები, ბამბის ქსოვილი), რაც ფანტაზია უღვიძებს და უვითარებს პატარებს. საშენი მასალა ხისაა — ტოტები, გადანაჭრები, გირჩები; თოჯინები ბუნებრივი მასალისგანაა შეკერილი, მარტივი მოყვანილობისაა, ნაკვეთი მხოლოდ მინიშნებულია, რომ ბავშვის ფანტაზიას გასაქანი მიეცეს. სახატავი მასალა, რა თქმა უნდა, ყოველ ჯგუფშია, მაგრამ ის ბავშვებისათვის თავისუფლად მისაწვდომი არ არის იმიტომ, რომ ხატვას დღის გარკვეული მონაკვეთები ეთმობა; ბავშვები ხატავენ მხოლოდ ფერადი, მსხვილი ბლოკ-პასტელებით. სა-

თამაშო კუთხეში არის ნივთები, რომლებიც ბავშვებმა წარმოსახვითი თამაშების დროს უნდა გამოიყენონ — ფარდაგი, შირმები, რომ სივრცე თავიანთი სურვილისამებრ გატიხრონ, მოაწყონ სამალავები, მოუარონ თოჯინებს და ა.შ. აღსანიშნავია „**დროის მაგიდა**“, რომელიც წელიწადის დროის მიხედვით და/ან მოახლოებული დღესასწაულის (შობის, ახალი წლის, აღდგომისა თუ სხვ.) შესაფერისად ირთვება. ამ მაგიდის დახმარებით ბავშვები ინფორმირებული არიან წელიწადის დროებისა თუ მათ გარშემო მიმდინარე სხვა მოვლენების შესახებ.

ეზოში მოწყობილია წონასწორობის განმავითარებელი საშუალებები: აინონა-დაინონა, საქანელები, შესაძრომი ფარდულები, იქვე არის ორგანიზებული სათამაშოდ განკუთვნილი ქვიშა.



